

Handleiding ComfoSwitch C  
Manual ComfoSwitch C  
Betriebsanleitung ComfoSwitch C  
Manuel ComfoSwitch C  
Manuale ComfoSwitch C  
Instrukcja obsługi ComfoSwitch C  
Manual ComfoSwitch C

Heating

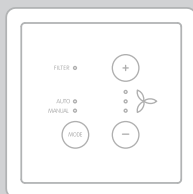
Cooling

Fresh Air

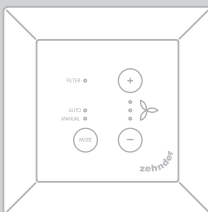
Clean Air



**ComfoSwitch C55**



**ComfoSwitch C67**



**ComfoSwitch CCH**

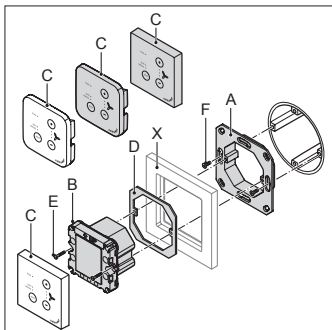


fig./Abb./rys. 4.1 - ComfoSwitch C55

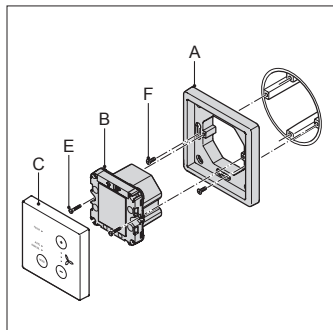


fig./Abb./rys. 4.2 - ComfoSwitch C67

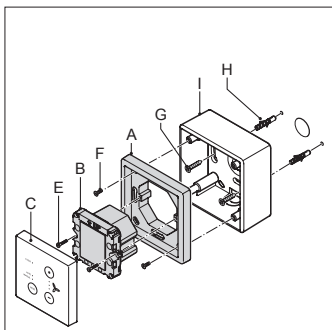


fig./Abb./rys. 4.3 - ComfoSwitch C67mtb

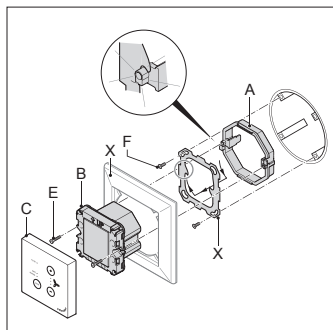


fig./Abb./rys. 4.4 - ComfoSwitch CCH

(Jedn. went.)

HRU		ComfoSwitch
CAN_L	∅ ——— ∅	CAN_L
CAN_H	∅ ——— ∅	CAN_H
GND	∅ ——— ∅	GND
12V	∅ ——— ∅	12V

fig./Abb./rys. 4.5

# Inhoud

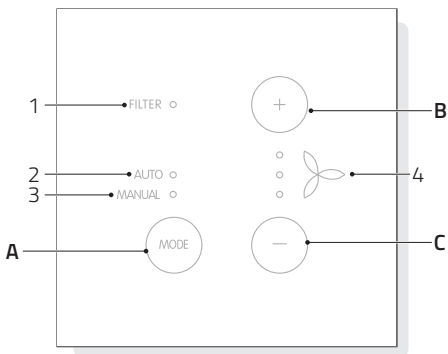
1	Inleiding .....	4
2	Veiligheid .....	5
3	Gebruik van de ComfoSwitch.....	6
	3.1 Basisfuncties.....	6
4	Boost .....	6
5	Led-indicatoren .....	7
6	Helderheid van de leds .....	7
7	Filterstatus.....	7
8	Storingswaarschuwingen.....	8
9	Installatie .....	8
10	Ingebruikname.....	8

## Alle rechten voorbehouden

Dit document is met uiterste zorg samengesteld. De uitgever stelt zich echter niet aansprakelijk voor eventuele schade ontstaan als gevolg van ontbrekende of onjuiste informatie in deze handleiding. In geval van een geschil zal de Engelse versie van deze instructies bindend zijn.



Hierbij verklaart Zehnder dat het toestel ComfoSwitch C in overeenstemming is met de essentiële eisen en de andere relevante bepalingen van richtlijn 1999/5/EG.



### Knoppen

A	MODUS	Tussen de AUTO-modus en MANUELE bediening schakelen.
B	+	Het ventilatiedebiet verhogen. De instellingen verhogen.
C	-	Het ventilatiedebiet verlagen. De instellingen verlagen.

### Led-indicatoren

1	FILTER-indicator.
2	AUTO-modusindicator.
3	MANUELE modusindicator.
4	Debietindicatoren. Led 3 Led 2 Led 1

## 1 Inleiding

De ComfoSwitch C (hierna genoemd 'apparaat') is een besturingsapparaat voor ventilatietoestellen (hierna genoemd 'ventilatietoestel' of 'TOESTEL') in woonhuizen. Het apparaat kan worden gebruikt voor de ComfoAir Q, Comfort-Vent Q en Aeris NEXT. Het apparaat is ontworpen voor de volgende doeleinden:

1. De ventilatie op AUTO of MANUELE modus instellen;
2. Het ventilatiedebiet van het ventilatietoestel instellen.

Het apparaat kent 3 verschillende modellen (zoals op de voorpagina weergegeven): ComfoSwitch CCH, C55 en C67. Met deze 3 modellen kan het apparaat in bijna ieder standaardframe worden ingebouwd. Daarnaast is de ComfoSwitch C67 ook verkrijgbaar met een opbouwdoos voor montage aan de wand.

## Gebruik van het TOESTEL

Het TOESTEL mag uitsluitend worden gebruikt als het correct is geïnstalleerd volgens de instructies en richtlijnen van de installatiehandleiding van het TOESTEL.

Het apparaat mag worden gebruikt door:

- kinderen jonger dan 8 jaar;
- personen met verminderde fysieke vermogens;
- personen met verminderde zintuiglijke vermogens;
- personen met verminderde geestelijke vermogens;
- personen met onvoldoende ervaring en kennis, mits zij toezicht of instructie krijgen met betrekking tot veilig gebruik van het TOESTEL en zij de betreffende gevaren kennen.

Kinderen mogen niet met het TOESTEL spelen.

Door de gebruiker uit te voeren reinigings- en onderhoudswerkzaamheden mogen niet zonder toezicht door kinderen worden uitgevoerd.

## Garantie

De fabrikant biedt 24 maanden garantie na installatie tot maximaal 30 maanden na de productiedatum van het apparaat.

De garantie komt te vervallen als:

- De installatie niet volgens de van toepassing zijnde voorschriften is uitgevoerd;
- De defecten het gevolg zijn van incorrecte aansluiting, ondeskundig gebruik of vervuiling van het apparaat;
- Niet door de fabrikant geleverde onderdelen zijn gebruikt of reparaties door niet hiervoor bevoegde personen zijn uitgevoerd.

Kosten voor demontage en montage ter plaatse vallen niet onder de

garantievoorwaarden. Dit geldt ook voor normale slijtage. De fabrikant behoudt zich het recht voor de constructie en/of configuratie van zijn producten op ieder moment te wijzigen, zonder verplichting tot wijziging van eerder geleverde producten.

## 2 Veiligheid

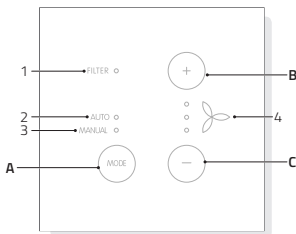
Neem altijd de in dit document opgenomen veiligheidsvoorschriften in acht. Het niet in acht nemen van de in dit document opgenomen veiligheidsvoorschriften, waarschuwingen, opmerkingen en instructies kan leiden tot persoonlijk letsel of schade aan het apparaat. Haal voordat u de behuizing van het apparaat gaat openen de stekker van het ventilatietoestel uit het stopcontact.

### Vragen

Neem in geval van vragen contact op met de leverancier. Achterin dit document vindt u een lijst met de contactgegevens van de belangrijkste leveranciers.

## 3 Gebruik van de ComfoSwitch

### 3.1 Basisfuncties



Met behulp van de ComfoSwitch kunt u de volgende handelingen uitvoeren:

MODUS	Tussen AUTO en MANUEEL schakelen. <ul style="list-style-type: none"><li>■ AUTO: het TOESTEL wijzigt de instellingen automatisch volgens geprogrammeerde tijdprogramma's;</li><li>■ MANUEEL: het TOESTEL stelt het debiet volgens de invoer van de gebruiker in (standen afwezig/1/2/3).</li></ul>
+*	Waarde verhogen.
-*	Waarde verlagen.

\* Als de AUTO-modus actief is, worden eventuele aanpassingen door de volgende geprogrammeerde tijdprogrammastap onderdrukt. Als geen tijdprogramma is ingesteld, blijven de aanpassingen gedurende twee uur actief. Tijdprogramma's kunnen niet op de ComfoSwitch worden aangemaakt. Dit dient op een ander apparaat, bijvoorbeeld zoals het TOESTEL, te gebeuren.

Als gedurende 10 seconden geen

knoppen worden ingedrukt, dimmen alle led-indicatoren naar de ingestelde helderheid. Als de ingestelde helderheid op maximaal gedimd is ingesteld, moet één van de knoppen worden ingedrukt om het paneel te activeren. De functie van de ingedrukte knop wordt niet uitgevoerd.

## 4 Boost

Het ventilatiedebiet kan gedurende 30 minuten op maximum (BOOST) worden gezet. Dit kan handig zijn als gedurende een korte tijd extra ventilatie nodig is.

### De Boost inschakelen

1. Druk de knop + 3 seconden in. Led 1 en led 2 branden en led 3 knippert.

### De Boost uitschakelen

De Boost schakelt na 30 minuten automatisch uit.

De Boostfunctie direct uitschakelen:

1. Druk op de knop + of -. De boost wordt uitgeschakeld en het TOESTEL keert naar de vorige instelling terug.

Opmerking: de boost kan ook voor kortere of langere periodes dan 30 minuten worden geactiveerd door gebruik te maken van andere besturingsapparaten, bijvoorbeeld de display van het TOESTEL.

## 5 Led-indicatoren

De werkelijke debietstatus wordt als volgt via de leds weergegeven:

Debiet	Led 1	Led 2	Led 3
Instelling AFWEZIG	OFF	OFF	OFF
Instelling 1 (Laag)	ON	OFF	OFF
Instelling 2 (Medium)	ON	ON	OFF
Instelling 3 (Hoog)	ON	ON	ON
Boost	x <sup>1</sup>	x <sup>1</sup>	knippert langzaam

x<sup>1</sup> ON of OFF volgens de debietinstelling die voor het starten van de boost actief was.

- AUTO-indicator aan: ventilatie in AUTO-modus;
- MANUEEL-indicator aan: ventilatie in MANUELE modus;
- AUTO-indicator aan en MANUEEL-indicator knippert langzaam:

Een handmatige debietaanpassing is actief en deze wordt door de volgende geprogrammeerde tijdprogrammastap onderdrukt. Als geen tijdprogramma is ingesteld, blijven de aanpassingen gedurende twee uur actief.

Als de in het TOESTEL geïntegreerde sensor ventilatie of een externe sensor een hoger debiet vereist dan het handmatig of via het ventilatietijdprogramma ingestelde debiet, knippert de volgende hogere led zeer langzaam.

## 6 Helderheid van de leds

De helderheid van de led-indicatoren kan in 6 verschillende helderheidsniveaus worden afgesteld, inclusief 'off'. Deze instelling is gelijk voor alle led-indicatoren. De helderheid van de leds afstellen:

1. Druk op de knop MODUS en houd deze ingedrukt.
2. Stel met de + en - het helderheidsniveau van de leds af.
3. Druk op MODUS om te bevestigen of  
Druk op MODUS en houd deze ingedrukt om de handeling te annuleren.

Als gedurende 10 seconden geen knop wordt ingedrukt, wordt een eventuele afstelling geannuleerd. Het TOESTEL keert naar de normale bedieningsmodus terug.

## 7 Filterstatus

De filterstatus wordt weergegeven door de filter-led:

- UIT: Filter OK / Geen storing;
- KNIPPERT: Een nieuwe filter moet worden besteld;
- AAN: De filter moet worden vervangen.

## 8 Storingswaarschuwingen

Menuonderdeel	Led 1	Led 2	Led 3
HRU initialiseren/ HRU service-modus	☀️ ⦿ ☀️	☀️ ⦿ ☀️	☀️ ⦿ ☀️
FOUT (alle leds knipperen)	☀️ ⦿ ☀️ ⦿ ☀️ ⦿ ☀️		

Fout Initialisatie/Service-modus: Led 1, led 2 en led 3 knipperen. Het debiet kan niet worden ingesteld en er vindt geen ventilatie plaats. Raadpleeg de display en de handleiding van het TOESTEL om deze fout te herstellen.

Fout: Enige andere storing in het TOESTEL of het systeem, alle indicatieleds op het TOESTEL knipperen. Raadpleeg de display en de handleiding van het TOESTEL om deze fout te herstellen.

## 9 Installatie

Haal voordat u het ventilatietoestel gaat installeren de stekker van het apparaat uit het stopcontact.

Neem altijd de plaatselijke veiligheidsvoorschriften in acht.

Zorg tijdens de montage dat ALLE schroeven goed worden aangedraaid.

Indien besteld (fig. 4.1 - 4.5):

1. Bevestig de behuizing voor wandmontage I met de pluggen H en schroeven G aan de wand.
2. Bevestig het wandframe A met de schroeven (F) aan de wand, de behuizing voor wandmontage (I) of de montageplaat (E).
3. Steek de communicatiekabel door

het gewenste design-frame X en stel de maat van het venster (D) af.

4. Sluit de communicatiekabel (fig. 4,5) op het ventilatietoestel en het apparaat aan.
5. De eisen betreffende de kabel zijn:
  - 2x getwist paar, niet afgeschermd (bij voorkeur met kleuren die met de kleurcodering van de connectors overeenkomen);
  - Stijve (massieve) draden (niet flexibel type), voor indrukklampen;
  - Specificatie volgens DIN VDE 0281 : J-Y(St)Y 2 x 2 x 0,6.
6. Bevestig het TOESTEL (B) (met het design-frame X en het formaataanpassingsvenster D) met de schroeven E aan het frame A. Gebruik bij het vervangen de volgende schroeven:
  - Geharde en verzinkte stalen schroef 2,2 x12 PT10;
  - M2.2x 12 kruisgleuf Plas-Fix 45°.
7. Duw de kap C op zijn plaats.

## 10 Ingebruikname

Schakel de hoofdvoeding van het ventilatietoestel in. Bij het voor de eerste keer opstarten van het TOESTEL knipperen led 1, led 2 en led 3.



# Contents

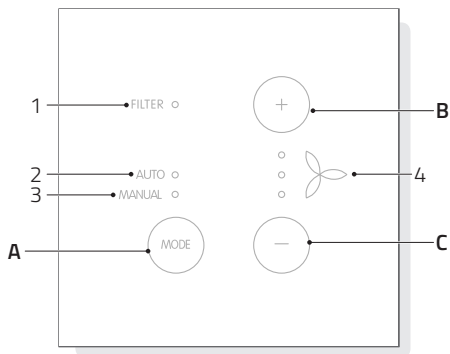
1	Introduction .....	10
2	Safety .....	11
3	Use of the ComfoSwitch .....	11
3.1	Basic functions.....	11
4	Boost .....	12
5	LED indications .....	12
6	LED brightness .....	12
7	Filter status .....	13
8	Malfunction alerts.....	13
9	Installation .....	13
10	Commisioning.....	13

## All rights reserved

This document has been compiled with the utmost care. However, the publisher cannot be held liable for any damage caused as a result of missing or incorrect information in this manual. In case of disputes the English version of these instructions will be binding.



Hereby Zehnder, declares that this ComfoSense C is in compliance with the essential requirements and other relevant provisions of Directive 1999/5/EC.



### Buttons

A	MODE	Switch between AUTO mode and MANUAL operation.
B	+	Increase the ventilation airflow. Increase settings.
C	-	Decrease the ventilation airflow. Decrease settings.

### LED indicators

1	FILTER indicator.
2	AUTO mode indicator.
3	MANUAL mode indicator.
4	Air flow indicators. LED 3 LED 2 LED 1

## 1 Introduction

The ComfoSwitch C (henceforth called “device”) is a control device for residential ventilation units (henceforth called “ventilation unit” or “HRU”). The device can be used for the ComfoAir Q, Comfort-Vent Q, Aeris NEXT. The device is designed for the following purposes:

1. To set the ventilation to AUTO or MANUAL mode;
2. To set the ventilation airflow of the ventilation unit.

There are 3 different variants of the device (as shown on the front page): ComfoSwitch CCH, C55, C67.

With these 3 variants the device can be built into almost every standard frame. In addition, the ComfoSwitch C67 is also available with a wall-mounting casing.

### Use of the unit

The unit may only be used when it is properly installed according to the instructions and guidelines in the installer manual of the unit. The unit can be used by:

- children aged from 8 years and above;
- persons with reduced physical capabilities;
- persons with reduced sensory capabilities;

- persons with reduced mental capabilities;
- persons with lack of experience and knowledge, if they have been given supervision or instruction concerning use of the unit in a safe way and understand the hazards involved.

Children shall not play with the appliance. Cleaning and user maintenance shall not be carried out by children without supervision.

### Warranty

The manufacturer provides warranty for a period of 24 months after installation to a maximum of 30 months after production date of the device.

The warranty becomes invalid if:

- The installation has not been carried out according to the applicable regulations;
- The defects are due to incorrect connection, inexperienced use or contamination of the device;
- Parts are used that have not been supplied by the manufacturer or repairs are made by unauthorised persons.

On-site dismantling and assembly costs are not covered by the terms of the warranty. This also applies to normal wear and tear. The manufacturer retains the right to change the construction and/or configuration of its products at any time without being obliged to alter previously delivered products.

## 2 Safety

Always comply with safety regulations in this document. Non-compliance with the safety regulations, warnings, notes and instructions in this document can cause personal injury or damage to the device.

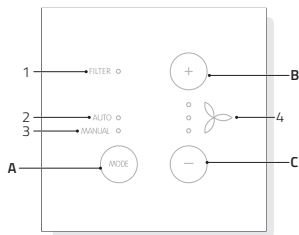
Disconnect the ventilation unit from the main power before opening the housing of the device.

### Questions

Please contact the supplier if you have any questions. In the back of this document is a list with the contact details of the main suppliers.

## 3 Use of the ComfoSwitch

### 3.1 Basic functions



Using the ComfoSwitch you can perform the following actions:

MODE	Toggle between AUTO and MANUAL. <ul style="list-style-type: none"> <li>■ AUTO: unit will change settings automatically according programmed schedulers;</li> <li>■ MANUAL: unit will set the airflow according to the input of the user (preset away/1/2/3).</li> </ul>
+*	Increase value.
-*	Decrease value.

- \* When AUTO mode is active any adjustments will be overruled by the next programmed scheduler step. If no schedule has been programmed, the adjustment will be active for two hours. Schedules cannot be set on the Comfoswitch, this has to be done on another device as e.g. the HRU display.

When no button is pressed for 10 seconds all LED indicators will dim to the set brightness. If the set brightness is set to fully dimmed, one of the buttons needs to be pressed to activate the panel. The action of the pressed button will be ignored.

## 4 Boost

The ventilation airflow can be set to a maximum (BOOST) for 30 minutes. This can be useful when additional ventilation is needed for a short time.

### Turn on the Boost

1. Press and hold + for 3 seconds. LED 1 and LED 2 are on and LED 3 is blinking.

### Turn off the Boost

The Boost will automatically turn off after 30 minutes.

To directly turn off the Boost Timer:

1. Press the + or - button. Boost will be turned off and the device returns to the previous setting.

Remark: the boost could also be activated for shorter or longer periods than 30 minutes by using other control devices e.g. like the HRU display.

## 5 LED indications

The actual air flow status is displayed using the LEDs as follows:

Air flow	LED 1	LED 2	LED 3
Preset AWAY	OFF	OFF	OFF
Preset 1 (Low)	ON	OFF	OFF
Preset 2 (Medium)	ON	ON	OFF
Preset 3 (High)	ON	ON	ON
Boost	x <sup>1</sup>	x <sup>1</sup>	blinking slowly

x<sup>1</sup> ON or OFF according to the airflow preset that was active before the boost was started.

- AUTO indicator on: ventilation in AUTO mode;
- MANUAL indicator on: ventilation in MANUAL mode;
- AUTO indicator on and MANUAL indicator blinking slowly: A manual air flow adjustment is active that will be overruled by the next programmed scheduler step. If no schedule has been programmed, the adjustment will be active for two hours.

When the HRU integrated sensor ventilation or an external sensor requires a higher air flow than manually set or set by the ventilation schedule, the next higher LED will be blinking very slowly.

## 6 LED brightness

The brightness of the LED indicators can be adjusted to 6 different brightness levels including "off", this setting is uniform for all LED indicators. To adjust the LED brightness:

1. Press and hold MODE.
2. Use + and - to adjust the LED brightness level.

- Press MODE to confirm or Press and hold MODE to cancel the operation.

When no button is operated for 10 seconds any adjustment made is cancelled. The unit will return to normal operating mode.

## 7 Filter status

The filter status is represented by the filter LED:

- OFF: Filter OK / No failure;
- BLINKING: Order replacement filter;
- ON: Replace filter.

## 8 Malfunction alerts

Menu item	LED 1	LED 2	LED 3
HRU initializing / HRU service mode	✱ ○ ✱	✱ ○ ✱	✱ ○ ✱
ERROR (all LEDs are blinking)	✱ ○ ✱ ○ ✱ ○ ✱		

Initialisation /Service mode error: LED 1, LED 2 and LED 3 are blinking. Air flow cannot be set and there is no ventilation. Check HRU display and HRU manual to fix this error.

Error: Any other HRU or system malfunction, all indicator LEDs on the device are blinking. Check HRU display and HRU manual to fix this error.

## 9 Installation

Disconnect the ventilation unit from the main power before installing the device. Always follow local safety regulations.

During assembly, ensure that ALL screws are tight.

If ordered (fig 4.1 - 4.5):

- Attach the wall-mounting casing I with the plugs H and screws G to the wall.
- Fasten the wall frame A with the screws (F) on the wall, wall-mounting casing (I) or mounting plate (E).
- Put the communication cable through the design frame X and resize window (D).
- Plug in the communication cable (fig 4.5), to connect the ventilation unit and the device.
- The cable requirements are:
  - 2x twisted pair, unshielded, (preferably in compatible colours with the colour coding of the connectors);
  - Stiff (solid) wires (not flexible type), for push-in clamps;
  - Specification according to DIN VDE 0281: J-Y(St)Y 2 x 2 x 0,6.
- Attach the device (B) (with the design frame X and the resize window D) with the screws E to the frame A.  
To replace, use any of the following screws:
  - Hardened and galvanized steel screw 2.2 x12 PT10;
  - M2.2x 12 cross recess plan plus-fix45°.
- Push the cover C into its place.

## 10 Commissioning

Turn ON the main power of the ventilation unit. When the device first starts, the LED 1, LED 2 and LED 3 are blinking.

# Inhalt

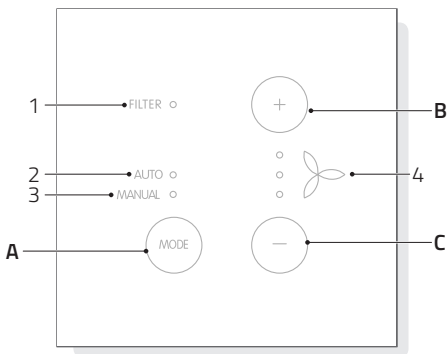
1	Einführung .....	15
2	Sicherheit.....	16
3	Verwendung des ComfoSwitch .....	16
3.1	Grundlegende Funktionen .....	16
4	Boost .....	17
5	LED-Anzeigen.....	17
6	LED-Helligkeit.....	18
7	Filterstatus.....	18
8	Störungsmeldungen.....	18
9	Installation .....	18
10	Inbetriebnahme .....	19

## Alle Rechte vorbehalten.

Dieses Dokument wurde mit äußerster Sorgfalt zusammengestellt. Der Herausgeber kann jedoch nicht für eventuelle Schäden haftbar gemacht werden, die durch fehlende oder falsche Information in diesem Handbuch entstanden sind. In Zweifelsfällen ist die englische Version dieser Anleitung verbindlich.



Hiermit erklärt Zehnder, dass sich dieser/diese/dieses ComfoSense C in Übereinstimmung mit den grundlegenden Anforderungen und den anderen relevanten Vorschriften der Richtlinie 1999/5/EG befindet.



### Tasten

A	MODUS	Umschaltung zwischen dem AUTO-Modus und dem MANUELLEN Betrieb
B	+	Erhöhung des Luftstroms
C	-	Verringerung des Luftstroms

### LED-Anzeigen

1	FILTER-Anzeige
2	AUTO-Modusanzeige
3	MANUELL-Modusanzeige
4	Luftstromanzeigen
	LED 3
	LED 2
	LED 1

## 1 Einführung

Beim ComfoSwitch C (nachstehend als "Bedieneinheit" bezeichnet) handelt es sich um ein Steuergerät für Wohnraumlüftungseinheiten (nachstehend als Lüftungsgerät bezeichnet). Die Bedieneinheit kann für ComfoAir Q verwendet werden. Die Bedieneinheit wurde für folgende Zwecke konzipiert:

1. Zur Einstellung der Lüftung auf den AUTOMATISCHEN oder MANUELLEN Modus
2. Zur Einstellung des Luftstroms des Lüftungsgerätes

Es stehen zwei verschiedene Varianten des Geräts zur Verfügung (siehe Vorderseite): C55, C67.

Mit diesen zwei Varianten kann das Gerät in fast jeden Standardrahmen eingebaut werden. Des Weiteren ist der ComfoSwitch C67 auch mit einem Wandmontagegehäuse verfügbar.

### Verwendung der Bedieneinheit

Die Bedieneinheit darf nur verwendet werden, wenn sie ordnungsgemäß entsprechend den Anweisungen und Richtlinien im Installationshandbuch der Einheit installiert ist. Die Einheit kann verwendet werden von:

- Kindern ab 8 Jahren
- Personen mit eingeschränkten körperlichen Fähigkeiten
- Personen mit eingeschränkten sensorischen Fähigkeiten
- Personen mit eingeschränkten geistigen Fähigkeiten
- Personen mit einem Mangel an Erfahrung und Kenntnissen, sofern diese Personen beaufsichtigt oder in den Gebrauch der Einheit auf sichere Weise eingewiesen wurden und die damit verbundenen Gefahren verstehen

Kinder dürfen mit dem Gerät nicht spielen.

Die Reinigung und Wartung seitens des Benutzers darf nur von Kindern ausgeführt werden, wenn diese dabei beaufsichtigt werden.

## Garantie

Der Hersteller bietet eine Garantie über einen Zeitraum von 24 Monaten nach der Installation bis maximal 30 Monaten nach dem Produktionsdatum des Geräts.

Die Garantie erlischt unter folgenden Bedingungen:

- Die Installation wurde nicht gemäß den geltenden Richtlinien ausgeführt
- Die Schäden sind durch einen falschen Anschluss, einen unfachmännischen Gebrauch oder eine Verschmutzung des Geräts entstanden
- Es wurden Teile verwendet, die nicht vom Hersteller geliefert wurden, oder es wurden Reparaturen von hierzu nicht befugten Personen durchgeführt

Die Kosten für die vor-Ort-Demontage und Montage sind nicht von den Garantiebedingungen gedeckt. Dies

gilt auch für den normalen Verschleiß und die normale Abnutzung. Der Hersteller behält sich das Recht vor, jederzeit Konstruktionsänderungen und/oder Konfigurationsänderungen seiner Produkte durchzuführen, ohne dabei die Verpflichtung einzugehen, zuvor gelieferte Produkte zu ändern.

## 2 Sicherheit

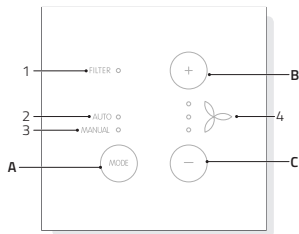
Halten Sie sich stets an die Sicherheitsrichtlinien in diesem Dokument. Die Missachtung der Sicherheitsrichtlinien, Warnhinweise, Hinweise und Anweisungen in diesem Dokument kann Personenverletzungen oder Schäden am Gerät verursachen. Trennen Sie die Lüftungseinheit von der Netzspannung, bevor Sie das Gerätegehäuse öffnen.

### Fragen

Bitte wenden Sie sich bei Fragen an den Lieferanten. Am Ende des Dokuments befindet sich eine Liste mit den Kontaktdaten der Hauptlieferanten.

## 3 Verwendung des ComfoSwitch

### 3.1 Grundlegende Funktionen





Mit dem ComfoSwitch können Sie folgende Aktionen durchführen:

MODUS	Umschaltung zwischen AUTO und MANUELL <ul style="list-style-type: none"> <li>■ AUTO: Die Einheit ändert die Einstellungen entsprechend der programmierten Zeitprogramme automatisch</li> <li>■ MANUAL (MANUELL): Die Bedieneinheit stellt den Luftstrom entsprechend der Eingabe des Benutzers ein (Voreinstellung abwesend/1/2/3)</li> </ul>
+*	Wert erhöhen
-*	Wert verringern

\* Wenn der AUTO-Modus aktiv ist, werden eventuelle Einstellungen vom nächsten programmierten Zeitprogramm-Schritt außer Kraft gesetzt. Falls kein Zeitprogramm programmiert wurde, ist die Einstellung zwei Stunden lang aktiv. Am Comfoswitch können keine Zeitprogramme erstellt werden, dies muss an einem anderen Gerät wie beispielsweise der integrierten Bedieneinheit im Lüftungsgerät durchgeführt werden.

Wird 10 Sekunden lang keine Taste gedrückt, werden alle LED-Anzeigen auf die eingestellte Helligkeit abgedunkelt. Falls die eingestellte Helligkeit auf voll abgedunkelt eingestellt ist, muss eine der Tasten gedrückt werden, um das Bedienfeld zu aktivieren. Die Funktion der gedrückten Taste wird in dieser Situation ignoriert.

## 4 Boost

Der Luftstrom kann 30 Minuten lang auf das Maximum (BOOST) eingestellt werden. Dies kann nützlich sein, wenn für einen kurzen Zeitraum zusätzliche Lüftung erforderlich sein sollte.

### Einschalten der Boost-Funktion

1. Drücken und halten Sie 3 Sekunden lang die Taste +. LED 1 und LED 2 leuchten und LED 3 blinkt

### Ausschalten der Boost-Funktion

Die Boost-Funktion schaltet nach 30 Minuten automatisch ab.

Um den Boost-Timer direkt abzuschalten:

1. Drücken Sie auf die Taste + oder -. Die Boost-Funktion wird abgeschaltet und das Gerät schaltet wieder auf die vorherige Einstellung zurück

Hinweis: Die Boost-Funktion kann durch Verwendung von anderen Steuergeräten wie beispielsweise der integrierten Bedieneinheit im Lüftungsgerät auch für kürzere oder längere Zeiträume als 30 Minuten aktiviert werden.

## 5 LED-Anzeigen

Der gegenwärtige Luftstromstatus wird wie folgt mittels der LEDs angezeigt:

Luftstrom	LED 1	LED 2	LED 3
Voreinstellung ABWESEND	AUS	AUS	AUS
Voreinstellung 1 (niedrig)	EIN	AUS	AUS
Voreinstellung 2 (mittel)	EIN	EIN	AUS
Voreinstellung 3 (hoch)	EIN	EIN	EIN
Boost	x <sup>1</sup>	x <sup>1</sup>	langsam blinkend

x<sup>1</sup> EIN oder AUS gemäß Luftstrom-Voreinstellung, die aktiv war, bevor die Boost-Funktion gestartet wurde.

- AUTO-Anzeige an:  
Lüftung im AUTO-Modus

- MANUELL-Anzeige an:  
Lüftung im MANUELLEN Modus
- AUTO-Anzeige an und  
MANUELL-Anzeige langsam  
blinkend:  
Es ist eine manuelle  
Luftstromeinstellung aktiv, die  
vom nächsten programmierten  
Zeitprogramm-Schritt außer  
Kraft gesetzt wird. Falls kein  
Zeitprogramm programmiert  
wurde, ist die Einstellung zwei  
Stunden lang aktiv

Wenn die Lüftungsgerät integrierte Sensorlüftung oder ein externer Sensor einen höheren Luftstrom als manuell oder vom Lüftungs-Zeitprogramm eingestellt benötigt, blinkt die nächst höhere LED sehr langsam.

## 6 LED-Helligkeit

Die Helligkeit der LED-Anzeigen kann auf 6 verschiedene Helligkeitsstufen einschließlich "aus" eingestellt werden. Diese Einstellung ist für alle LED-Anzeigen einheitlich. Um die LED-Helligkeit einzustellen.

1. Drücken und halten Sie MODE (MODUS)
2. Verwenden Sie + und -, um die LED-Helligkeitsstufe einzustellen
3. Drücken Sie zur Bestätigung auf MODE oder drücken und halten Sie MODE, um den Vorgang abzubrechen

Falls 10 Sekunden lang keine Taste betätigt wird, wird jegliche durchgeführte Einstellung verworfen. Die Einheit schaltet auf den normalen Betriebsmodus zurück.

## 7 Filterstatus

Der Filterstatus wird durch die Filter-LED dargestellt:

- AUS: Filter OK / keine Störung
- BLINKEND: Filterbestellung nötig
- EIN: Filteraustausch nötig

## 8 Störungsmeldungen

Menüfunktion	LED 1	LED 2	LED 3
Lüftungsgerät initialisiert / Lüftungsgerät- Servicemodus	☼ ○ ☼	☼ ○ ☼	☼ ○ ☼
FEHLER (alle LEDES blinken)	☼ ○ ☼	○ ☼ ○ ☼	○ ☼ ○ ☼

Initialisierungs-/Servicemodus-Fehler: LED 1, LED 2 und LED 3 blinken. Der Luftstrom lässt sich nicht einstellen und es findet keine Lüftung statt. Prüfen Sie die Anzeige am Lüftungsgerät und schlagen Sie dies im Gerätehandbuch nach um die Störung zu beseitigen

Störung: Störung am Lüftungsgerät oder Systemstörung. Alle Anzeige-LEDs am Gerät blinken. Prüfen Sie die Anzeige am Lüftungsgerät und schlagen Sie dies im Gerätehandbuch nach, um diese Störung zu beseitigen.

## 9 Installation

Trennen Sie die Lüftungseinheit der Netzspannung, bevor Sie das Bedieneinheit installieren. Halten Sie sich stets an die örtlichen Sicherheitsrichtlinien. Stellen Sie bei der Montage sicher, dass ALLE Schrauben fest angezogen sind.

(Abb. 4.1 - 4.4):

1. Bringen Sie das Wandmontagegehäuse (I) (falls bestellt) mit den Dübeln (H) und Schrauben (G) an der Wand an
2. Befestigen Sie den Wandrahmen (A) mit den Schrauben (F) an der Wand, dem Wandmontagegehäuse (I) oder der Montageplatte (E)
3. Führen Sie das Kommunikationskabel durch die gewünschte Rahmenkonstruktion (X) und passen Sie das Fenster (D) in der Größe an
4. Stecken Sie das Kommunikationskabel (Abb. 4.4) ein, um die Lüftungseinheit und das Bedieneinheit miteinander zu verbinden
5. Nachfolgend die Kabelanforderungen:
  - 2x verdrehte Doppelleitung, nicht abgeschirmt (vorzugsweise in Farben, die mit der Farbcodierung der Verbinder an der HRU kompatibel ist)
  - Steife Drähte (Volldraht - nicht flexibel) für Steckklemmen
  - Spezifikationen gemäß DIN VDE 0281: J-Y(St)Y 2 x 2 x 0,6
6. Bringen Sie die Bedieneinheit (B) (mit der Rahmenkonstruktion (X) und dem von der Größe angepassten Fenster (D) mit den Schrauben (E) am Rahmen (A) an
7. Schieben Sie die Abdeckung (C) in ihren Platz

Verwenden Sie für den Austausch eine der folgenden Schrauben:

- Gehärtete und verzinkte Stahlschraube 2,2 x12 PT10
- M2,2 x 12 Kreuzschlitzschraube mit Senkkopf plas-fix45°

## 10 Inbetriebnahme

Schalten Sie die Spannungsversorgung der Lüftungseinheit EIN. Wenn das Gerät das erste Mal startet, blinken LED 1, LED 2 und LED 3.

# Table des matières

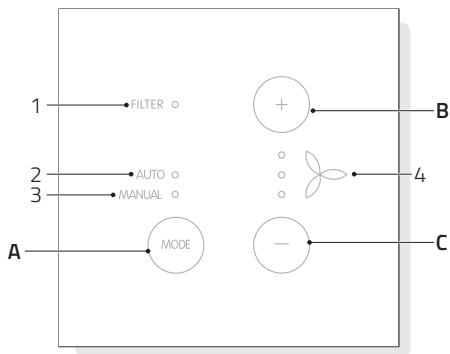
1	Introduction .....	21
2	Sécurité.....	22
3	Usage du ComfoSwitch C.....	23
3.1	Fonctions basiques .....	23
4	Boost .....	23
5	Indications DEL .....	23
6	Luminosité de DEL.....	24
7	État du filtre .....	24
8	Alertes de dysfonctionnements.....	24
9	Installation .....	25
10	Mise en service .....	25

## Tous droits réservés

La compilation de ce document a fait l'objet de l'attention la plus extrême. Cependant, l'éditeur décline toute responsabilité en regard de tout dommage causé par une information manquante ou erronée dans ce manuel. En cas de conflit, la version en anglais de ces instructions a priorité.



Par la présente Zehnder déclare que l'appareil ComfoSense C est conforme aux exigences essentielles et aux autres dispositions pertinentes de la directive 1999/5/CE.



### Boutons

A	MODE	Alternez entre le mode AUTO et le fonctionnement en mode MANUEL.
B	+	Augmentez le débit d'air de ventilation. Augmentez les réglages.
C	-	Réduisez le débit d'air de ventilation. Réduisez les réglages.

### Indicateurs DEL

1	Indicateur FILTRE.
2	Indicateur de mode AUTO.
3	Indicateur de mode MANUEL.
4	Indicateurs de débit d'air. DEL 3 DEL 2 DEL 1

## 1 Introduction

Le ComfoSwitch C (par la suite le "dispositif") est un dispositif de commande pour les unités de ventilation résidentielles (par la suite "unité de ventilation" ou "HRU"). Le dispositif est compatible avec les modèles ComfoAir Q, Comfort-Vent Q et Aeris SUIVANTE. Le dispositif est conçu pour les fins suivantes :

1. Réglage de la ventilation en mode AUTO ou en mode MANUEL ;
2. Réglage du débit d'air de ventilation de l'unité de ventilation.

Le dispositif propose 3 variantes différentes (comme illustré en page de couverture) : ComfoSwitch CCH, C55 et C67.

Avec ces 3 variantes, le dispositif peut être intégré dans pratiquement tous les châssis standard. En outre, le ComfoSwitch C67 est également proposé avec un boîtier de montage mural.

### Usage de l'unité

L'unité peut uniquement être utilisée si elle est correctement installée selon les instructions et consignes du manuel de l'installateur de l'unité. L'unité ne peut être utilisée par :

- les enfants âgés de moins de 8 ans ;
- les personnes présentant des capacités physiques diminuées ;
- les personnes présentant des capacités sensorielles diminuées ;
- les personnes présentant des capacités intellectuelles diminuées ;
- les personnes dépourvues d'expérience et de connaissance si elles ont bénéficié d'une supervision ou d'instructions concernant l'usage de l'unité en toute sécurité et si elles comprennent les risques impliqués.

Il est interdit aux enfants de jouer avec le dispositif.

Le nettoyage et la maintenance par l'utilisateur ne doivent pas être effectués par des enfants sans supervision.

### **Garantie**

Le fabricant assume une garantie pendant une période de 24 mois après l'installation et pour un maximum de 30 mois après la date de production du dispositif.

La garantie est invalidée si :

- L'installation n'a pas été effectuée selon la réglementation applicable ;
- Les défauts sont imputables à une connexion incorrecte, un usage inexpérimenté ou une contamination du dispositif ;
- Les pièces utilisées n'ont pas été fournies par le fabricant ou des réparations ont été effectuées par des personnes dépourvues d'autorisation.

Les coûts d'assemblage et de démantèlement sur site ne sont pas couverts par les conditions de la garantie. C'est aussi le cas de l'usure et du vieillissement normaux. Le fabricant conserve son droit de modifier la construction ou la configuration de ses produits à tout moment sans être tenu d'altérer des produits livrés antérieurement.

## **2 Sécurité**

Respectez systématiquement les règles de sécurité de ce document. Le non-respect des règles de sécurité, avertissements, notes et instructions de ce document peut entraîner des blessures ou des dégâts pour le dispositif.

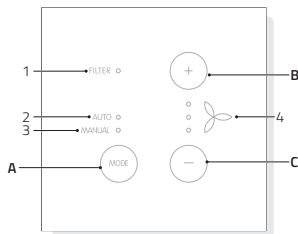
Déconnectez l'unité de ventilation de l'alimentation principale avant d'ouvrir le boîtier du dispositif.

### **Questions**

Veillez contacter le fournisseur pour toutes vos questions. Vous trouverez au recto de ce document une liste avec les coordonnées des principaux fournisseurs.

## 3 Usage du ComfoSwitch C

### 3.1 Fonctions basiques



À l'aide du ComfoSwitch, vous pouvez effectuer les actions suivantes :

MODE	Alternez entre AUTO et MANUEL. <ul style="list-style-type: none"><li>■ AUTO : l'unité modifie automatiquement les réglages selon des programmations ;</li><li>■ MANUEL : l'unité règle le débit d'air selon les entrées de l'utilisateur (présélection absent/1/2/3).</li></ul>
+*	Augmentez la valeur.
-*	Réduisez la valeur.

\* Si le mode AUTO est actif, tout ajustement est écrasé par l'étape de programmation suivante. En l'absence de programmation, l'ajustement est actif pendant deux heures. Les programmations ne peuvent pas être effectuées sur le Comfoswitch mais sur un autre dispositif, ainsi la HRU.

En l'absence d'activation d'un bouton pendant 10 secondes, tous les indicateurs DEL s'atténuent pour régler la luminosité. Si la luminosité est réglée

sur une atténuation totale, on peut appuyer sur n'importe quel bouton pour activer le panneau. Cette action ne modifie pas la fonction en cours.

## 4 Boost

Le débit d'air de ventilation peut être réglé sur le maximum (BOOST) pendant 30 minutes. Une fonctionnalité qui s'avère utile si un surcroît de ventilation est nécessaire brièvement.

### Activation du Boost

1. Appuyez sur le bouton + sans le relâcher pendant 3 secondes. Les DEL 1 et DEL 2 sont allumées et la DEL 3 clignote.

### Désactivation du Boost

Le Boost se coupe automatiquement au bout de 30 minutes.

Désactivation directe du minuteur du Boost :

1. Appuyez sur le bouton + ou -. Le Boost se désactive et le dispositif revient au réglage antérieur.

Remarque : le boost pourrait aussi être activé pendant des périodes plus brèves ou plus longues que 30 minutes en utilisant d'autres dispositifs de commande, ainsi l'affichage de la HRU.

## 5 Indications DEL

L'état actuel du débit d'air est affiché avec les DEL comme suit :

Débit d'air	DEL 1	DEL 2	DEL 3
Position ABSENT	OFF	OFF	OFF
Position 1 (Bas)	ON	OFF	OFF
Position 2 (Moyen)	ON	ON	OFF

Débit d'air	DEL 1	DEL 2	DEL 3
Position 3 (Haut)	ON	ON	ON
Boost	x <sup>1</sup>	x <sup>1</sup>	clignotement lent

x<sup>1</sup> ON ou OFF selon la présélection du débit d'air active avant le démarrage du boost.

- Indicateur AUTO allumé : ventilation en mode AUTO ;
- Indicateur MANUEL allumé : ventilation en mode MANUEL ;
- Indicateur AUTO allumé et Indicateur MANUEL clignotant lentement :  
Un ajustement de débit d'air manuel est actif et sera ajusté par la prochaine étape de programmation. En l'absence de programmation, l'ajustement est actif pendant deux heures.

Si un capteur de ventilation intégré de la HRU ou un capteur externe nécessite un débit d'air supérieur à celui réglé manuellement ou programmé, la DEL supérieure suivante clignote très lentement.

## 6 Luminosité de DEL

La luminosité des indicateurs DEL est réglable sur 6 niveaux différents, incluant "off". Ce réglage est uniforme pour tous les indicateurs DEL. Réglage de la luminosité des DEL :

1. Appuyez sur MODE sans relâcher.
2. Utilisez + et - pour régler le niveau de luminosité des DEL.
3. Appuyez sur MODE pour confirmer ou appuyez sur MODE sans relâcher pour annuler l'opération.

En l'absence d'activation d'un bouton pendant 10 secondes, tout ajustement effectué est annulé. L'unité revient au mode de fonctionnement normal.

## 7 État du filtre

L'état du filtre est représenté par sa DEL :

- OFF : Filtre OK / Aucune panne ;
- CLIGNOTEMENT : Commande de filtre nécessaire ;
- ON : Remplacement de filtre nécessaire.

## 8 Alertes de dysfonctionnements

Élément de menu	DEL 1	DEL 2	DEL 3
HRU initialisation / Mode entretien HRU	✱ ◉ ✱	✱ ◉ ✱	✱ ◉ ✱
ERREUR (toutes les DEL clignotent)	✱ ◉	✱ ◉	✱ ◉

Erreur de mode d'initialisation/entretien :  
Les DEL 1, DEL 2 et DEL 3 clignotent.  
Le débit d'air ne peut pas être réglé et il n'y a pas de ventilation. Vérifiez l'affichage de la HRU et son manuel pour corriger cette erreur.

Erreur : Pour tout autre panne de la HRU ou du système, tous les indicateurs DEL du dispositif clignotent. Vérifiez l'affichage de la HRU et son manuel pour corriger cette erreur.



## 9 Installation

Déconnectez l'unité de ventilation de l'alimentation principale avant d'installer le dispositif.

Respectez toujours la réglementation locale relative à la sécurité.

Durant l'assemblage, assurez-vous que TOUTES les vis sont serrées.

En cas de commande (fig 4.1 - 4.5) :

1. Fixez le boîtier de montage mural I avec les chevilles H et les vis G au mur.
2. Serrez le châssis mural A avec les vis (F) sur le mur, le boîtier de montage mural (I) ou la plaque de montage (E).
3. Passez le câble de communication à travers le châssis au design souhaité X et la fenêtre d'ajustement (D).
4. Enfichez le câble de communication (fig 4.5) pour connecter l'unité de ventilation et le dispositif.
5. Le câble respecte les exigences suivantes :
  - 2x paires torsadées, sans blindage (de préférence dans des couleurs compatibles avec le codage couleur des connecteurs) ;
  - Fils rigides (pleins - et non pas de type flexible) pour pinces à enficher ;
  - Spécifications selon DIN VDE 0281: J-Y(St)Y 2 x 2 x 0,6.
6. Fixez le dispositif (B) (avec le châssis au design souhaité X et la fenêtre d'ajustement D) avec les vis E sur le châssis A.  
Pour remplacer, utilisez l'une de ces vis :

- Vis en acier trempé et galvanisé 2,2 x12 PT10 ;
- M2,2x 12 empreinte cruciforme plus-fix 45°.

7. Poussez le cache C en place.

## 10 Mise en service

Mettez l'unité de ventilation sous tension. Au premier démarrage du dispositif, les DEL 1, 2 et 3 clignotent.

# Indice

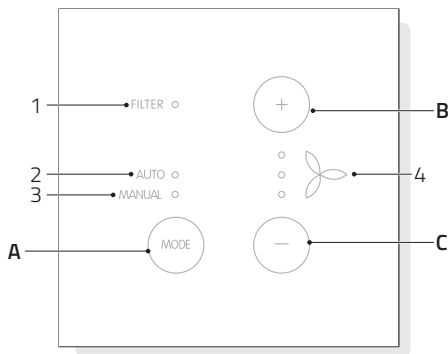
1	Introduzione.....	27
2	Sicurezza .....	28
3	Utilizzo di ComfoSwitch.....	28
	3.1 Funzioni di base .....	28
4	Boost .....	29
5	Indicazioni LED.....	29
6	Luminosità dei LED .....	30
7	Stato del filtro .....	30
8	Avvisi di malfunzionamento .....	30
9	Installazione.....	30
10	Messa in funzione .....	31

## Tutti i diritti riservati

Il presente documento è stato redatto con la massima cura. Tuttavia, l'editore non potrà essere ritenuto responsabile per eventuali danni dovuti alla mancanza o all'inesattezza delle informazioni del manuale. In caso di controversie sarà vincolante la versione inglese delle presenti istruzioni.



Con la presente Zehnder dichiara che questo ComfoSwitch C è conforme ai requisiti essenziali e alle altre disposizioni pertinenti stabilite dalla direttiva 1999/5/CE.



### Pulsanti

A	MODALITÀ	Consente di alternare tra modalità AUTO e funzionamento MANUALE.
B	+	Aumenta il flusso d'aria di ventilazione. Aumenta il valore delle impostazioni.
C	-	Riduce il flusso d'aria di ventilazione. Riduce il valore delle impostazioni.

### Indicatori LED

1	Indicatore FILTRO.
2	Indicatore della modalità AUTO.
3	Indicatore della modalità MANUALE.
4	Indicatori del flusso d'aria LED 3 LED 2 LED 1

## 1 Introduzione

ComfoSwitch C (di seguito "dispositivo") è un dispositivo di controllo per unità di ventilazione residenziali (di seguito "unità di ventilazione" o "HRU"). Il dispositivo può essere utilizzato per ComfoAir Q, Comfort-Vent Q, AERIS NEXT. Il dispositivo è progettato per le seguenti finalità:

1. Impostare la ventilazione sulla modalità AUTO o MANUALE.
2. Impostare il flusso d'aria di ventilazione per l'unità di ventilazione.

Il dispositivo è disponibile in 3 varianti (come illustrato nella copertina): ComfoSwitch CCH, C55, C67.

Grazie a queste 3 varianti è possibile integrare il dispositivo in quasi tutte le strutture standard. Inoltre, ComfoSwitch C67 è disponibile anche con una scatola per il montaggio a parete.

### Utilizzo dell'unità

L'unità può essere utilizzata esclusivamente quando è installata nel modo corretto in conformità con le istruzioni e le linee guida presenti nel

manuale d'installazione dell'unità. L'unità può essere utilizzata da:

- bambini con un'età minima di 8 anni;
- persone con ridotte capacità fisiche;
- persone con ridotte capacità sensoriali;
- persone con ridotte capacità mentali;
- persone senza adeguata esperienza e conoscenza, purché siano sorvegliate o siano state istruite riguardo all'uso in sicurezza dell'unità e comprendano i pericoli connessi.

I bambini non devono giocare con l'apparecchio.

Gli interventi di pulizia e manutenzione non devono essere eseguiti da bambini senza supervisione.

## Garanzia

Il prodotto è coperto da garanzia del fabbricante per un periodo di 24 mesi dall'installazione fino a un massimo di 30 mesi dalla data di produzione del dispositivo.

La garanzia sarà invalidata se:

- L'installazione non è stata eseguita in conformità ai regolamenti applicabili.
- I difetti sono dovuti a collegamento non corretto, uso inesperto o contaminazione del dispositivo.
- Sono state utilizzate parti non fornite dal fabbricante o le riparazioni sono state eseguite da persone non autorizzate.

I costi per lo smontaggio e l'assemblaggio in loco non sono coperti dai termini della garanzia. Ciò vale anche per la normale usura. Il fabbricante si

riserva il diritto di modificare la struttura e/o la configurazione dei suoi prodotti in qualsiasi momento senza obbligo di modificare i prodotti precedentemente consegnati.

## 2 Sicurezza

Attenersi sempre alle norme di sicurezza riportate nel presente documento.

La mancata conformità alle norme, avvertenze, note e istruzioni di sicurezza riportate nel presente documento può causare lesioni personali o danni al dispositivo.

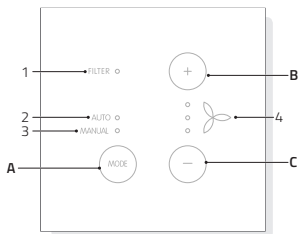
Prima di aprire l'involucro del dispositivo, scollegare l'unità di ventilazione dall'alimentazione principale.

### Domande

Per eventuali domande contattare il fornitore. Sul retro del presente documento è riportato un elenco con i dati di contatto dei principali fornitori.

## 3 Utilizzo di ComfoSwitch

### 3.1 Funzioni di base



Utilizzando ComfoSwitch è possibile eseguire queste operazioni:

MODALITÀ	<p>Alternare tra modalità AUTO e MANUALE.</p> <ul style="list-style-type: none"> <li>■ AUTO: l'unità cambia automaticamente le impostazioni in base ai programmi orari definiti;</li> <li>■ MANUALE: l'unità regola il flusso d'aria in base ai valori impostati dall'utente (preimpostazioni assente/1/2/3).</li> </ul>
+*	Aumentare il valore.
-*	Ridurre il valore.

\* Quando la modalità AUTO è attiva, qualsiasi regolazione sarà annullata dal periodo successivo del programma orario pianificato. Se non è stato definito alcun programma, la regolazione sarà attiva per due ore. Comfoswitch non consente di preparare i programmi, è un'operazione permessa con altri dispositivi ad esempio la HRU.

Se per 10 secondi non viene premuto alcun tasto, la luminosità di tutti i LED viene ridotta al valore impostato. Se è stata configurata la completa attenuazione della luminosità, per attivare il pannello sarà necessario premere uno dei tasti. L'azione relativa al tasto premuto viene ignorata.

## 4 Boost

Il flusso d'aria di ventilazione può essere impostato su un valore massimo (BOOST) per 30 minuti. Può essere utile quando serve aumentare la ventilazione per un breve periodo.

### Attivare la funzione Boost

1. Tenere premuto + per 3 secondi. I LED 1 e LED 2 sono accesi e il LED 3 lampeggia.

### Disattivare la funzione Boost

La funzione Boost si disattiva automaticamente dopo 30 minuti.

Per disattivare direttamente il timer Boost:

1. Premere il tasto + o -. La funzione Boost si disattiva e il dispositivo torna all'impostazione precedente.

Nota: con altri dispositivi di controllo, ad esempio il display della HRU, la funzione boost può essere attivata anche per periodi più brevi o più lunghi rispetto ai 30 minuti previsti.

## 5 Indicazioni LED

Lo stato effettivo del flusso d'aria è visualizzato dai LED nel modo seguente:

Flusso d'aria	LED 1	LED 2	LED 3
Preimpostazione ASSENTE	OFF	OFF	OFF
Preimpostazione 1 (Basso)	ON	OFF	OFF
Preimpostazione 2 (Medio)	ON	ON	OFF
Preimpostazione 3 (Alto)	ON	ON	ON
Boost	x <sup>1</sup>	x <sup>1</sup>	lampeggia lentamente

x<sup>1</sup> ON o OFF a seconda della preimpostazione del flusso d'aria attivata prima di avviare la funzione boost.

- Indicatore AUTO acceso: ventilazione in modalità AUTO;
- Indicatore MANUALE acceso: ventilazione in modalità MANUALE;
- Indicatore AUTO acceso e indicatore MANUALE lampeggiante in modo lento: È attiva una regolazione manuale del flusso d'aria che verrà annullata dal periodo successivo

del programma orario definito.  
Se non è stato definito alcun programma, la regolazione sarà attiva per due ore.

Quando la sonda di ventilazione integrata della HRU o una sonda esterna richiede un flusso d'aria maggiore rispetto a quello impostato manualmente o dal programma di ventilazione, il LED più alto successivo lampeggerà in modo molto lento.

## 6 Luminosità dei LED

La luminosità degli indicatori LED può essere regolata su 6 livelli diversi tra cui "off", questa impostazione è uniforme per tutti gli indicatori LED. Per regolare la luminosità dei LED:

1. Tenere premuto MODALITÀ
2. Utilizzare + e - per regolare il livello di luminosità dei LED.
3. Premere MODALITÀ per confermare oppure Tenere premuto MODALITÀ per annullare l'operazione.

Se per 10 secondi non viene utilizzato alcun tasto, qualsiasi regolazione effettuata viene annullata. L'unità torna alla modalità operativa normale.

## 7 Stato del filtro

Lo stato del filtro è indicato dall'apposito LED:

- OFF: Filtro OK / Nessun malfunzionamento;
- LAMPEGGIANTE: È necessario ordinare il filtro;
- ON: È necessario sostituire il filtro.

## 8 Avvisi di malfunzionamento

Voce di menu	LED 1	LED 2	LED 3
Inizializzazione HRU / modalità manutenzione HRU	✱ ◉ ✱	✱ ◉ ✱	✱ ◉ ✱
ERRORE (tutti i LED lampeggiano)	✱ ◉	✱ ◉	✱ ◉ ✱

Errore di inizializzazione/modalità manutenzione: I LED 1, LED 2 e LED 3 lampeggiano. Impossibile impostare il flusso d'aria e la ventilazione è assente. Controllare il display e il manuale della HRU per eliminare l'errore.

Errore: altri malfunzionamenti della HRU o del sistema, tutti gli indicatori LED lampeggiano. Controllare il display e il manuale della HRU per eliminare l'errore.

## 9 Installazione

Prima di installare il dispositivo, scollegare l'unità di ventilazione dall'alimentazione principale.

Osservare sempre le norme di sicurezza locali.

Durante l'assemblaggio, verificare che TUTTE le viti siano serrate.

Se ordinata (fig 4.1 - 4.5):

1. Installare la scatola per il montaggio a parete I con i tasselli H e le viti G.
2. Fissare a muro la maschera A con le viti (F), la scatola per il montaggio a parete (I) o la piastra di montaggio (E).

3. Far passare il cavo di comunicazione attraverso la placca X con il design desiderato e il profilo di adattamento (D).
4. Collegare il cavo di comunicazione (fig. 4.5), per connettere l'unità di ventilazione e il dispositivo.
5. I requisiti del cavo sono:
  - 2x doppino intrecciato, non schermato (preferibilmente nei colori compatibili con il codice di colore dei connettori);
  - Fili rigidi (pieni) (tipo non flessibile), per morsetti a scatto;
  - Specifica conforme alla norma DIN VDE 0281: J-Y(St)Y 2 x 2 x 0,6.
6. Collegare il dispositivo (B) (con la placca X e il profilo di adattamento D) con le viti E alla maschera A. Per la sostituzione, utilizzare una delle seguenti viti:
  - Vite in acciaio temprato e zincato 2,2 x12 PT10;
  - M2.2x 12 a croce piana plus45°.
7. Far scattare in posizione la placca C.

## 10 Messa in funzione

Accendere l'alimentazione principale dell'unità di ventilazione. Al primo avvio del dispositivo, i LED 1, LED 2 e LED 3 lampeggiano.

# Spis treści

1	Wprowadzenie.....	35
2	Bezpieczeństwo .....	34
3	Korzystanie z ComfoSwitch.....	34
	3.1 Funkcje podstawowe .....	34
4	Przewietrzanie .....	35
5	Wskazania diod LED .....	35
6	Jasność diod LED .....	36
7	Status filtrów .....	36
8	Powiadomienia o usterkach .....	36
9	Instalacja .....	37
10	Uruchomienie .....	37

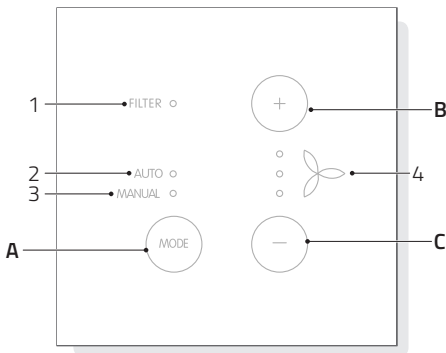
## Wszystkie prawa zastrzeżone

Niniejszy dokument został opracowany z najwyższą starannością. Wydawca nie ponosi jednak odpowiedzialności za jakiegokolwiek szkody powstałe w wyniku brakujących lub błędnych informacji w niniejszej instrukcji. W przypadku sporów wiążąca jest wersja niniejszej instrukcji napisana w języku angielskim.



Firma Zehnder niniejszym oświadcza, że to urządzenie ComfoSense C jest zgodne z zasadniczymi wymaganiami oraz innymi stosownymi postanowieniami Dyrektywy 1999/5/WE.





### Przyciski

A	TRYB	Przełączanie pomiędzy trybem AUTO a trybem MANUALNYM.
B	+	Zwiększenie strumienia powietrza wentylacji. Zwiększenie ustawień.
C	-	Zmniejszenie strumienia powietrza wentylacji. Zmniejszenie ustawień.

### Wskaźniki LED

1	Wskaźnik FILTR.
2	Wskaźnik trybu AUTO.
3	Wskaźnik trybu RĘCZNE.
4	Wskaźniki przepływu powietrza. Dioda LED 3 Dioda LED 2 Dioda LED 1

## 1 Wprowadzenie

ComfoSwitch C (w dalszej części „urządzenie”) to urządzenie sterujące do jednostek wentylacyjnych w budynkach mieszkalnych (dalej „jednostka wentylacyjna”). Urządzenie może być używane z systemami ComfoAir Q, Comfort-Vent Q, Aeris NEXT. Urządzenie jest przeznaczone do następujących celów:

1. Aby ustawić wentylację w tryb AUTO lub MANUALNY.
2. Aby ustawić strumień powietrza wentylacji jednostki wentylacyjnej.

Istnieją 3 różne warianty urządzenia (jak pokazano na stronie tytułowej): ComfoSwitch CCH, C55, C67. Dzięki tym 3 wariantom urządzenie można wbudować w prawie każdą standardową ramę. Ponadto model ComfoSwitch C67 jest również dostępny z obudową do montażu ściennego.

### Korzystanie z urządzenia

Z urządzenia można korzystać wyłącznie wtedy, gdy jest prawidłowo zainstalowane, zgodnie z instrukcjami i wytycznymi zawartymi w instrukcji obsługi. Urządzenie może być używane przez:

- dzieci w wieku od 8 lat;
- osoby o ograniczonych zdolnościach fizycznych;
- osoby o ograniczonych zdolnościach zmysłowych;
- osoby o ograniczonych zdolnościach psychicznych;
- osoby z brakiem doświadczenia i wiedzy, jeśli znajdują się pod nadzorem lub zostały poinformowane w kwestii bezpiecznej obsługi urządzenia i rozumieją związane z tym zagrożenia.

Dzieciom nie wolno bawić się urządzeniem.

Czyszczenia i czynności konserwacyjnych nie mogą wykonywać dzieci pozostające bez nadzoru.

### Gwarancja

Producent udziela gwarancji na okres 24 miesięcy od daty pierwszego uruchomienia, do maksymalnie 30 miesięcy od daty produkcji urządzenia.

Gwarancja traci ważność, jeśli:

- instalacja nie została przeprowadzona zgodnie z obowiązującymi przepisami;
- usterki wystąpiły na skutek nieprawidłowego podłączenia, nieumiejętnego użytkowania lub zanieczyszczenia urządzenia;
- używane są części, które nie zostały dostarczone przez producenta lub wykonywane są naprawy przez osoby nieupoważnione.

Koszty demontażu i montażu przeprowadzanego na miejscu nie są objęte warunkami gwarancji. Dotyczy to również normalnego zużycia. Producent zachowuje prawo do zmiany konstrukcji i/lub konfiguracji swoich produktów w dowolnym czasie bez obowiązku modyfikacji wcześniej dostarczonych produktów.

## 2 Bezpieczeństwo

Należy zawsze przestrzegać przepisów bezpieczeństwa zamieszczonych w niniejszym dokumencie.

Nieprzestrzeganie przepisów bezpieczeństwa, ostrzeżeń, uwag i instrukcji zawartych w niniejszym dokumencie może spowodować obrażenia ciała lub uszkodzenie urządzenia.

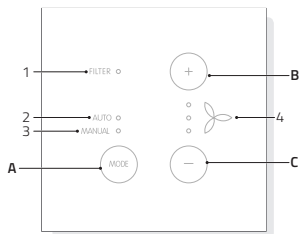
Przed otwarciem obudowy urządzenia należy odłączyć jednostkę wentylacyjną od zasilania głównego.

### Pytania

Wszelkie pytania należy kierować do dostawcy. Z tyłu niniejszego dokumentu znajduje się lista zawierająca dane kontaktowe głównych dostawców.

## 3 Korzystanie z ComfoSwitch

### 3.1 Funkcje podstawowe



Za pomocą urządzenia ComfoSwitch można wykonać następujące czynności:

TRYB	Przełączenie pomiędzy trybem AUTO a MANUALNY <ul style="list-style-type: none"> <li>■ AUTO: urządzenie zmienia ustawienia automatycznie zgodnie z ustawionymi fabrycznie programami wentylacji;</li> <li>■ MANUAL: urządzenie ustawi przepływ powietrza według danych wejściowych użytkownika (stopień nieobecność/1/2/3).</li> </ul>
+*	Zwiększenie wartości.
-*	Zmniejszenie wartości.

\* Kiedy tryb AUTO jest aktywny, wszelkie dokonane ustawienia zostaną zastąpione przez następny krok programu wentylacji. Jeśli nie ustawiono domyślnie żadnego programu wentylacji, wprowadzone ustawienie będzie aktywne przez dwie godziny. Na urządzeniu ComfoSwitch nie można ustawiać programów wentylacji; należy to zrobić na innym urządzeniu, np. jednostce wentylacyjnej.

Jeśli nie zostanie naciśnięty żaden przycisk przez 10 sekund, wszystkie wskaźniki LED zostaną przyciemnione do ustawionej jasności. Jeśli jasność jest ustawiona na całkowicie przyciemnioną, należy nacisnąć jeden z przycisków, aby aktywować panel. Działanie naciśniętego przycisku zostanie zignorowane.

## 4 Przewietrzanie

Strumień powietrza wentylacji można ustawić na maksymalną wartość (PRZEWIETRZANIE) przez 30 minut. Może to być przydatne, kiedy potrzebna jest dodatkowa wentylacja na krótki czas.

### Włączenie przewietrzania

1. Naciśnij i przytrzymaj przycisk + przez 3 sekundy. Wskaźnik LED 1 i LED 2 są włączone, a wskaźnik LED 3 miga.

### Wyłączenie przewietrzania

Przewietrzanie wyłączy się automatycznie po upływie 30 minut. Aby bezpośrednio wyłączyć zegar przewietrzania:

1. Naciśnij przycisk + lub -. Przewietrzanie zostanie wyłączone, a urządzenie powraca do poprzedniego ustawienia.

Uwaga: przewietrzanie może również zostać włączone na okresy krótsze lub dłuższe niż 30 minut przy użyciu innych urządzeń sterujących, jak na przykład wyświetlacza na jednostki wentylacyjnej.

## 5 Wskazania diod LED

Rzeczywisty status przepływu powietrza jest wyświetlany za pomocą diod LED w następujący sposób:

Przepływ powietrza	LED 1	LED 2	LED 3
Stopień NIE-OBECNOŚĆ	WYŁ.	WYŁ.	WYŁ.
Stopień wentylacji 1 (niski)	WŁ.	WYŁ.	WYŁ.
Stopień wentylacji 2 (średni)	WŁ.	WŁ.	WYŁ.
Stopień wentylacji 3 (wysoki)	WŁ.	WŁ.	WŁ.
Przewietrzanie	x <sup>1</sup>	x <sup>1</sup>	miga powoli

x<sup>1</sup> WŁ. lub WYŁ. zgodnie z ustawieniem wstępnym przepływu powietrza, które było aktywne przed rozpoczęciem przewietrzania.

- wskaźnik AUTO włączony: wentylacja w trybie AUTO;
- wskaźnik MANUAL włączony: wentylacja w trybie RĘCZNE;
- wskaźnik AUTO włączony, a

wskaźnik MANUAL miga powoli: Aktywna jest ręczna regulacja przepływu powietrza, która zostanie zastąpiona przez następny zaprogramowany krok programu wentylacji. Jeśli nie ustawiono domyślnie żadnego programu wentylacji, wprowadzone ustawienie będzie aktywne przez dwie godziny.

Kiedy zintegrowana wentylacja czujnika jednostki wentylacyjnej lub zewnętrzny czujnik wymaga wyższego przepływu powietrza niż ręcznie ustawiony lub ustawiony przez program wentylacji, następną wyższą diodą LED będzie migać bardzo powoli.

## 6 Jasność diod LED

Jasność wskaźników LED można dostosować do 6 różnych poziomów jasności, w tym „wyłączone”. Ustawienie to jest jednakowe dla wszystkich wskaźników LED. Aby dostosować jasność diod LED:

1. Naciśnij i przytrzymaj przycisk MODE.
2. Za pomocą przycisków + i - dostosuj poziom jasności diod LED.
3. Naciśnij przycisk MODE, aby potwierdzić lub Naciśnij i przytrzymaj przycisk MODE, aby anulować operację.

Jeśli nie zostanie naciśnięty żaden przycisk przez 10 sekund, jakiegokolwiek wprowadzone ustawienie zostanie anulowane. Urządzenie wróci do normalnego trybu pracy.

## 7 Status filtrów

Status filtrów jest reprezentowany przez wskaźnik LED filtrów:

- WYŁ.: filtr OK / brak awarii;
- MIGA: wymagane zamówienie filtra;
- WŁ.: wymagana wymiana filtra.

## 8 Powiadomienia o usterkach

Pozycja menu	LED 1	LED 2	LED 3
Inicjowanie / Tryb serwisowy jednostki wentylacyjnej	✱ ◦ ✱	✱ ◦ ✱	✱ ◦ ✱
BŁĄD (wszystkie diody LED migają)	✱ ◦	✱ ◦	✱ ◦

Błąd inicjowania/trybu serwisowego: wskaźniki LED 1, LED 2 i LED 3 migają. Nie można ustawić przepływu powietrza i nie ma wentylacji. Sprawdź wyświetlacz jednostki wentylacyjnej i jego instrukcję, aby naprawić ten błąd.

Błąd: jakakolwiek inna awaria jednostki lub systemu, wszystkie wskaźniki LED na urządzeniu migają. Sprawdź wyświetlacz jednostki i jego instrukcję, aby naprawić ten błąd.

## 9 Instalacja

Przed zainstalowaniem urządzenia należy odłączyć jednostki wentylacyjną od zasilania głównego.

Należy zawsze przestrzegać lokalnych przepisów bezpieczeństwa.

Podczas montażu należy upewnić się, że WSZYSTKIE śruby są dokręcone.

Jeśli zamówiono (rys. 4.1–4.5):

1. Zamocuj obudowę ścienną I za pomocą kołków H i śrub G do ściany.
2. Przymocuj ramę ścienną A za pomocą śrub (F) na ścianie, obudowie ściennej (I) lub płycie montażowej (E).
3. Przelóż kabel komunikacyjny przez ramę projektową X i okno zmiany rozmiaru (D).
4. Podłącz kabel komunikacyjny (rys. 4.5), aby połączyć centralę wentylacyjną z urządzeniem.
5. Wymagania dotyczące przewodów są następujące:
  - 2x skrętka, nieekranowana (najlepiej w kolorach zgodnych z kodowaniem koloru złączy);
  - sztywne przewody (nie typu elastycznego), do zacisków wsuwanych;
  - specyfikacja zgodna z normą DIN VDE 0281: J-Y(St)Y 2 x 2 x 0,6.
6. Zamocuj urządzenie (B) (z ramą projektową X i oknem zmiany rozmiaru D) za pomocą śrub E do ramy A.

W celu wymiany należy użyć dowolnych z następujących śrub:

- hartowana i ocynkowana śruba stalowa 2,2 x12 PT10;
- M2,2x 12 śruba o wgłębieniu krzyżowym plas-fix45°.

7. Dociśnij pokrywę C na swoje miejsce.

## 10 Uruchomienie

Włącz główne zasilanie jednostki wentylacyjnej. Podczas pierwszego uruchomienia urządzenia migają diody LED 1, LED 2 i LED 3.

# Índice

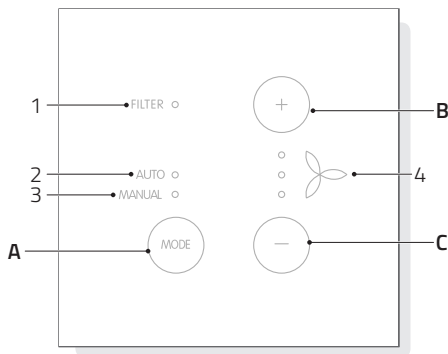
1	Introducción .....	39
2	Seguridad .....	40
3	Uso de ComfoSwitch .....	41
3.1	Funciones básicas.....	41
4	Boost (Amplificación).....	41
5	Indicadores LED.....	42
6	Brillo de los LED.....	42
7	Estado de los filtros .....	42
8	Alertas de fallo de funcionamiento.....	43
9	Instalación .....	43
10	Puesta en marcha .....	43

## Reservados todos los derechos.

Este documento se ha elaborado con sumo cuidado. No obstante, en caso de daños derivados de la falta o la inexactitud de la información recogida en este manual, no se podrá reclamar responsabilidad alguna al editor. En caso de litigio, se considerará vinculante la versión en inglés de estas instrucciones.



Por la presente, Zehnder declara que su modelo ComfoSense C cumple los requisitos fundamentales y otras disposiciones relevantes de la Directiva 1999/5/CE.



### Botones

A	MODO	Cambia entre funcionamiento en modo AUTO y MANUAL.
B	+	Aumenta el caudal de ventilación. Aumenta los valores a definir.
C	-	Reduce el caudal de ventilación. Reduce los valores a definir.

### Indicadores LED.

1	Indicador FILTER.
2	Indicador de modo AUTO.
3	Indicador de modo MANUAL.
4	Indicadores de caudal de aire. LED 3 LED 2 LED 1

## 1 Introducción

ComfoSwitch C (en adelante, “dispositivo”) es un dispositivo de control para unidades de ventilación de uso residencial (en adelante, “unidad de ventilación” o “URC”). El dispositivo se puede utilizar para ComfoAir Q, Comfort-Vent Q y Aeris NEXT. El dispositivo está diseñado para los siguientes fines:

1. Para ajustar la ventilación a modo AUTO o MANUAL.
2. Para ajustar el caudal de ventilación de la unidad de ventilación.

Existen 3 variantes diferentes del dispositivo (como se muestra en la portada): ComfoSwitch CCH, C55 y C67.

Con estas 3 variantes, el dispositivo se puede integrar en prácticamente todos los bastidores estándar. Además, ComfoSwitch C67 también se encuentra disponible con una carcasa para montaje en pared.

### Uso de la unidad

La unidad solamente se puede utilizar una vez completada su instalación de acuerdo con las instrucciones y las directrices del manual del instalador de

la unidad. Pueden utilizar la unidad:

- niños a partir de los 8 años de edad;
- personas con discapacidades físicas;
- personas con discapacidades sensoriales;
- personas con discapacidades mentales;
- personas sin experiencia ni conocimientos, siempre bajo supervisión o si se les ha instruido sobre el uso de la unidad de forma segura y entienden los peligros que conlleva.

No se debe permitir que los niños jueguen con la unidad.

No se debe permitir que los niños realicen sin supervisión la limpieza ni las tareas de mantenimiento propias del usuario.

### **Garantía**

El fabricante otorga una garantía por un periodo de 24 meses tras la instalación, hasta un máximo de 30 meses tras la fecha de producción del dispositivo.

La garantía quedará invalidada si:

- La instalación no se ha realizado siguiendo la normativa vigente.
- Los defectos se deben a una conexión incorrecta, al uso inexperto o a la contaminación del sistema.
- Se han utilizado piezas no suministradas por el fabricante o personas no autorizadas han realizado reparaciones.

Los costes de desmontaje y montaje in situ no quedan cubiertos por los términos de la garantía. Esto también se aplica al desgaste y roturas. El fabricante se reserva el derecho a modificar la estructura y la configuración de sus

productos en cualquier momento sin obligación de modificar los productos suministrados previamente.

## **2 Seguridad**

Cumpla siempre la normativa de seguridad que aparece en este documento. El incumplimiento de la normativa de seguridad, de las advertencias, notas e instrucciones de este documento puede provocar lesiones o daños personales al aparato. Desconecte la unidad de ventilación de la fuente de alimentación principal antes de abrir la carcasa del dispositivo.

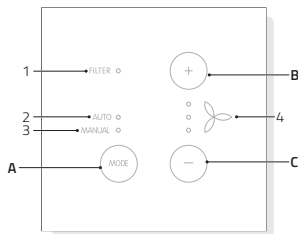
### **Preguntas**

Póngase en contacto con el proveedor si tiene alguna pregunta. En la parte posterior de este documento hay una lista con los datos de contacto de los proveedores principales.



## 3 Uso de ComfoSwitch

### 3.1 Funciones básicas



Usando ComfoSwitch puede ejecutar las siguientes acciones:

MODO	Alternar entre los modos AUTO y MANUAL. <ul style="list-style-type: none"><li>■ AUTO: la unidad cambiará los valores automáticamente de acuerdo con los programas definidos.</li><li>■ MANUAL: la unidad ajustará el caudal de aire según las indicaciones del usuario (predefinido ausente/1/2/3).</li></ul>
+*	Aumenta el valor.
-*	Reduce el valor.

\* Si se encuentra activo el modo AUTO, cualquier ajuste será anulado por el siguiente paso de programa definido. Si no se ha definido ningún programa, el ajuste permanecerá activo durante dos horas. No se pueden establecer programas en ComfoSwitch; esta tarea se debe realizar en otro dispositivo, por ejemplo, en el display de la URC.

Si no se pulsa un botón durante 10 segundos todos los indicadores

LED atenuarán su brillo al valor establecido. Si se ajusta el brillo al valor de atenuación total, es necesario pulsar alguno de los botones para activar el panel. La acción del botón pulsado se ignorará.

## 4 Boost (Amplificación)

El caudal de aire de ventilación se puede ajustar a un valor máximo (BOOST) durante 30 minutos. Esto puede ser útil cuando se necesite una ventilación adicional durante un breve periodo de tiempo.

### Activación de la función Boost

1. Pulse + y manténgalo pulsado durante 3 segundos. LED 1 y LED 2 se encienden y LED 3 parpadea.

### Desactivación de la función Boost

La función Boost se desactivará automáticamente transcurridos 30 minutos.

Para desactivar directamente el temporizador de la función Boost:

1. Pulse los botones + o -. Boost se desactivará y el dispositivo volverá a su estado anterior.

Nota: La función Boost también se puede activar para periodos mayores o menores que 30 minutos empleando para ello otros dispositivos de control, por ejemplo, el display de la URC.

## 5 Indicadores LED

El estado del caudal de aire real se indica mediante LED del siguiente modo:

Caudal de aire	LED 1	LED 2	LED 3
Predefinido AWAY	OFF	OFF	OFF
Predefinido 1 (Bajo)	ON	OFF	OFF
Predefinido 2 (Medio)	ON	ON	OFF
Predefinido 3 (Alto)	ON	ON	ON
Boost (Amplificación)	x <sup>1</sup>	x <sup>1</sup>	parpadeando lentamente

x<sup>1</sup> ON u OFF según el caudal de aire predefinido vigente antes de que se activara la función Boost.

- Indicador AUTO encendido: ventilación en modo AUTO.
- Indicador MANUAL encendido: ventilación en modo MANUAL.
- Indicador AUTO encendido e indicador MANUAL parpadeando lentamente:

Se encuentra activo un ajuste manual del caudal de aire que será anulado por el siguiente paso de programa definido. Si no se ha definido ningún programa, el ajuste permanecerá activo durante dos horas.

Cuando el sensor de ventilación integrado en la URC o un sensor externo exige un caudal de aire mayor que el establecido de modo manual o por el programa de ventilación, el siguiente LED superior parpadeará muy lentamente.

## 6 Brillo de los LED

El brillo de los indicadores LED se puede ajustar a 6 niveles diferentes, incluyendo uno de apagado; este ajuste es uniforme para todos los indicadores LED. Para ajustar el brillo de los LED:

1. Pulse MODE y manténgalo pulsado.
2. Utilice + y - para ajustar el nivel de brillo de los LED:
3. Pulse MODE para confirmar o Pulse MODE y manténgalo pulsado para cancelar la operación.

Si no se pulsa un botón durante 10 segundos, se cancela cualquier ajuste que se haya realizado. La unidad volverá al modo de funcionamiento normal.

## 7 Estado de los filtros

El estado de los filtros se representa mediante el LED de los filtros:

- OFF: Filtro OK / No hay fallos.
- BLINKING: Realice el pedido de un filtro de recambio.
- ON: Sustituya el filtro.

## 8 Alertas de fallo de funcionamiento

Elemento del menú	LED 1	LED 2	LED 3
Inicialización URC / Modo de servicio URC	✱ ◉ ✱	✱ ◉ ✱	✱ ◉ ✱
ERROR (todos los LED parpadean)	✱ ◉	✱ ◉	✱ ◉

Inicialización/Error de modo de servicio LED 1, LED 2 y LED 3 parpadean. No se puede ajustar el caudal de aire y no hay ventilación. Compruebe el display de la URC y el manual de la misma para solucionar este error.

Error: Cualquier otro fallo de funcionamiento de la URC o de un sistema; todos los indicadores LED del dispositivo parpadean. Compruebe el display de la URC y el manual de la misma para solucionar este error.

## 9 Instalación

Desconecte la unidad de ventilación de la fuente de alimentación principal antes de instalar el dispositivo.

Cumpla siempre la normativa de seguridad local.

Durante el montaje, asegúrese de que TODOS los tornillos quedan apretados

Si se ha incluido en el pedido (fig. 4.1 - 4.5):

1. Fije a la pared la carcasa para montaje en pared I mediante los tornillos G y los tacos H.
2. Fije el bastidor de pared A mediante los tornillos (F) a la pared,

a la carcasa para montaje en pared (I) o a la placa de montaje (E).

3. Pase el cable de comunicación a través del bastidor con el diseño X y vuelva a dimensionar la ventana (D).
4. Conecte el cable de comunicación (fig. 4.5) para establecer conexión entre el dispositivo y la unidad de ventilación.
5. Los requisitos del cable son:
  - 2 pares trenzados sin apantallar (preferiblemente de colores compatibles con la codificación por colores de los conectores).
  - Cables rígidos (macizos) (no de tipo flexibles) para empalme por presión.
  - Especificaciones según DIN VDE 0281: J-Y(St)Y 2 x 2 x 0,6.
6. Fije el dispositivo (B) (con el diseño de bastidor X y la ventana D de tamaño modificado D) mediante los tornillos (E) al bastidor A. Para sustituir, utilice alguno de los siguientes tornillos:
  - Tornillo de acero galvanizado y endurecido 2.2 x12 PT10.
  - M2.2x 12 en cruz, plano, plas-fix 45°
7. Presione la cubierta C para colocarla en su sitio.

## 10 Puesta en marcha

Encienda la alimentación principal de la unidad de ventilación. Al poner en marcha el dispositivo por primera vez, LED 1, LED 2 y LED 3 parpadean.

**Nederland (The Netherlands)**

Zehnder Group Nederland B.V.  
Lingenstraat 2, 8028 PM Zwolle  
Postbus 621, 8000 AP Zwolle  
Tel.: 0900 555 19 37 (€ 0.10 a minute, NL only)  
Fax: (038) 422 56 94  
Internet: www.zehnder.nl  
E-mail: ventilatie@zehnder.nl

**België (Belgium)**

Zehnder Group Belgium NV/SA  
Tel.: +32 (0)15-28 05 10  
Internet: www.zehnder.be  
E-mail: info@zehnder.be

**Deutschland (Germany)**

Zehnder Group Deutschland GmbH  
Tel.: +49 (0) 7821 / 586-0  
Internet: www.zehnder-systems.de  
E-mail: info@zehnder-systems.de

**France (France)**

Zehnder Group France -Activité Ventilation  
Tel.: +33 (0)1 69 36 16 46  
Internet: www.zehnder.fr  
E-mail: venilation@zehnder.fr

**Italia (Italy)**

Zehnder Group Italia S.r.l.  
Tel.: +41 43 833 20 20  
Internet: www.zehnder.it  
E-mail: info@zehnder.it

**Österreich (Austria)**

Wernig kunststoff- und lüftungstechnik  
Tel.: 04227.22130  
Internet: www.wernig.at  
E-mail: office@wernig.at

**Polska (Poland)**

Zehnder Polska Sp. z o.o.  
Tel.: +48 (0) 71 367 64 24  
Internet: www.zehnder.pl  
E-mail: info@zehnder.pl

**Roha Group Sp. z o.o.**

Ventermo  
Tel: +48 (0) 71 352 78 28  
Internet: www.ventermo.pl  
E-mail: zamowienia@ventermo.pl

**Schweiz (Switzerland)**

Zehnder Group Schweiz AG  
Tel.: +41 (0)62 / 855 11 11  
Internet: www.zehnder-systems.ch  
E-mail: info@zehnder-systems.ch

**United Kingdom**

Zehnder Group UK Ltd  
Unit 4 Watchmoor Point Camberley  
Surrey GU15 3AD  
Tel.: +44 (0) 01276 605800  
Internet: www.zehnderpassivehouse.co.uk

**España (Spain)**

Zehnder Group Ibérica Indoor Climate, S.A.  
Tel.: (+34) 902 111 309  
Internet: www.zehnder.es  
E-mail: info.es@zehndergroup.com